

# Recuperador de Calor

## Ficha Técnica

Eco Plus  
Dulpa Face 1000  
Água

**LENHA**



A gama Eco Plus está inserida na família de recuperadores de calor de grande visão de fogo. A sua forma panorâmica e a sua estrutura metálica praticamente invisível permite usufruir da vista da chama. Esta série responde às normas europeias mais exigentes (EN13229), com uma elevada eficiência energética, permitindo uma poupança substancial em custos de aquecimento.

- **Alta Eficiência**  
Eficiência de 79%
- **Sistema Vidro Limpo/Vidrocerâmico**  
Vidro de alta resistência à temperatura  
Projeção de dupla cortina de ar ao longo do vidro
- **Interior Cerâmico**  
Fundo em placa refratária 1200°
- **Ar Primário com Regulação**  
Possibilita o ajuste da intensidade de queima.
- **Sistema de vedação da porta**  
Slot and sils sem manutenção

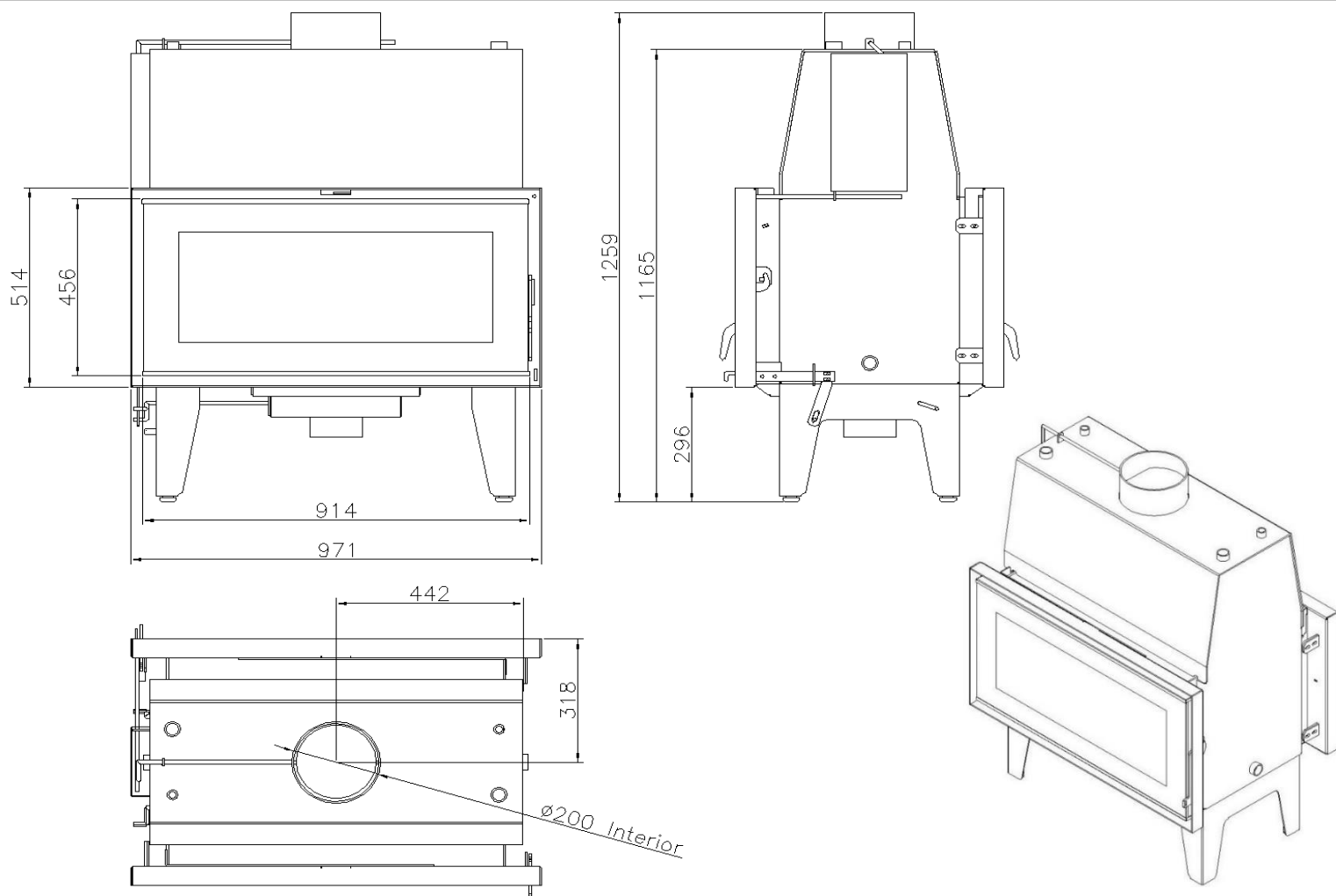
NP EN 14785:2008.



## Características Técnicas

Especificação Técnica Harmonizada	
Características essenciais	Desempenho
Resistência ao fogo	Em conformidade
Distancia mínimo de materiais combustíveis	1,5 mt.
Emissão de produtos da combustão	Caudal térmico nominal CO [0,68%] <1%
Libertação de Substâncias perigosas	Conforme
Temperatura de superfície	Conforme
Segurança elétrica	Conforme
Limpeza	Conforme
Temperatura de fumos	298 °C
Potência térmica	29,5Kw
Potência cedida à água	20,5 Kw
Potência cedida ao ambiente	9 Kw
Pressão máxima de serviço	1,5 bar
Resistência mecânica	NPD (desemp. não det.)
Rendimento Energético	79%
Combustível	Lenha
Diâmetro da saída de fumos (mm)	200 Interior
Volume de água (l)	72
Peso do recuperador (kg)	292
Volume de aquecimento máximo (m³)	757
Tamanho dos troncos	50 cm

## Medidas e Componentes Técnicos



SEDE / FÁBRICA  
CENTRAL / FÁBRICA  
OFFICE /FACTORY

Rua Antero Figueiredo, 26, Ferreiros  
4760 - 714 Ribeirão - V.N. Famalicão, Portugal  
+351 252 957 653 | info@olimatik.com | www.olimatik.com

REPRESENTANTE  
REPRESENTANTE | REPRESENTATIVE

NOTA: As características dos artigos constantes deste catálogo podem ser alterados sem aviso prévio sempre que tal se justifique.  
Las características de los artículos en este catálogo pueden cambiar sin previo aviso siempre que sea apropiado.  
The characteristics of the articles in this catalog may change without prior notice whenever appropriate.