



SLIM

Ventiloconvector Ultra-Fino

Principais Características

- Apenas 13cm de espessura;
- Vasta gama de aplicações;
- Facil limpeza e manutenção;
- Baixo nível de ruído;
- Design elegante e moderno;
- Facilidade de instalação (vertical parede);
- Controlador Digital no equipamento e comando à distância infra-vermelhos.

Descrição do Produto

Ventiloconvector ultra-fino, com apenas 13cm de espessura, concebido com design simples, compacto e atraente. De cor branca (RAL9010), permite o seu enquadramento em diferentes tipos de arquitectura.

O ventiloconvector SLIM é baseado na tecnologia de transferência de calor por convecção forçada, o que se traduz numa dissipação de calor mais eficiente, comparando com os radiadores tradicionais.

Fornecido com controlador digital com fios, comando à distância por infra-vermelhos, válvula de 3 vias e bandeja de condensados.

| DADOS TÉCNICOS | | SLIM 25 | SLIM 40 | SLIM 60 | SLIM 80 | SLIM 100 |
|---------------------------------|-------------------|-------------|-------------|--------------|--------------|--------------|
| Capacidade de Aquecimento (1) | W | 2550 | 3950 | 5750 | 7200 | 9400 |
| Caudal (1) | l/h | 220 | 340 | 490 | 620 | 810 |
| Perda de Carga (1) | kPa | 10,6 | 12,2 | 26,2 | 27,5 | 28,2 |
| Capacidade de Aquecimento (2) | W | 1350 | 2500 | 3350 | 4300 | 5200 |
| Caudal (2) | l/h | 230 | 430 | 580 | 740 | 890 |
| Perda de Carga (2) | kPa | 10,8 | 13,1 | 27,5 | 27,9 | 28,5 |
| Capacidade de Arrefecimento (3) | W | 1000 | 1900 | 2500 | 3500 | 4350 |
| Caudal (3) | l/h | 170 | 330 | 430 | 600 | 750 |
| Perda de Carga (3) | kPa | 11,1 | 13,3 | 27,7 | 28,3 | 30,6 |
| Caudal de Ar | m ³ /h | 160 | 320 | 460 | 580 | 650 |
| Nível de Ruído (máx./min.) | dB(A) | 30/24 | 32/27 | 37/28 | 39/28 | 41/30 |
| Alimentação Eléctrica | V/Hz | 230/50 | 230/50 | 230/50 | 230/50 | 230/50 |
| Potência Consumida | W | 15 | 20 | 23 | 25 | 32 |
| Ligações Ida/Retorno | | 3/4" | 3/4" | 3/4" | 3/4" | 3/4" |
| Saída Condensados | mm | 16 | 16 | 16 | 16 | 16 |
| Dimensões (LxAxP) | mm | 700x670x130 | 900x670x130 | 1100x670x130 | 1300x670x130 | 1500x670x130 |
| Peso | kg | 13 | 17 | 20 | 23 | 26 |

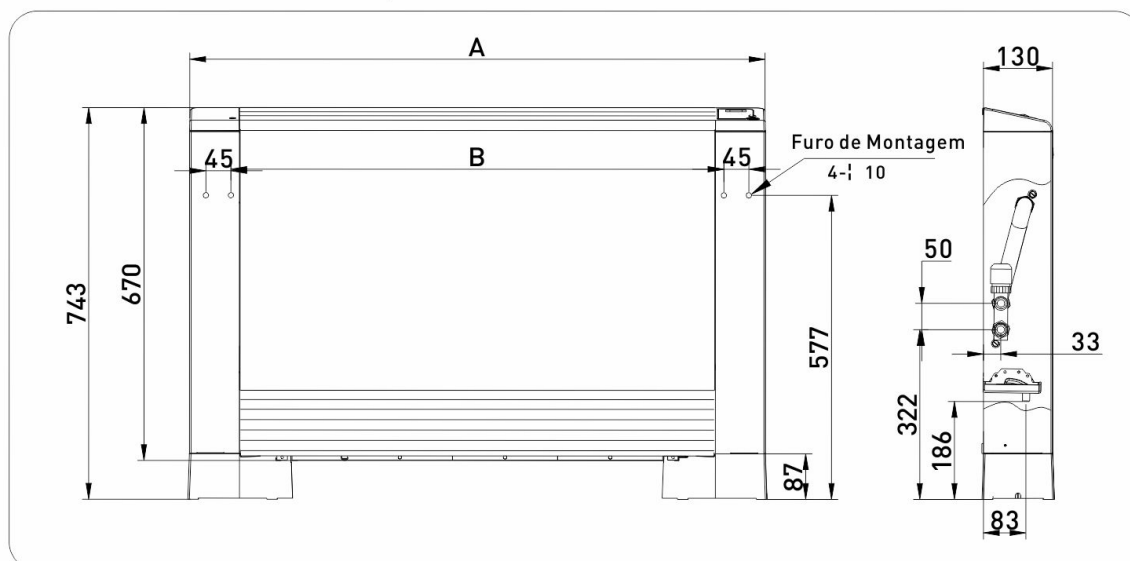
Modelos e Preços

| Código | Modelo |
|-----------|---------------------------|
| 2104-0305 | Ventiloconvector SLIM 100 |
| 2104-0304 | Ventiloconvector SLIM 80 |
| 2104-0303 | Ventiloconvector SLIM 60 |
| 2104-0302 | Ventiloconvector SLIM 40 |
| 2104-0301 | Ventiloconvector SLIM 25 |



Dimensões

INSTALAÇÃO VERTICAL CHÃO/PAREDE



| Modelo | SLIM 25 | SLIM 40 | SLIM 60 | SLIM 80 | SLIM 100 |
|--------|---------|---------|---------|---------|----------|
| A | 700 | 900 | 1100 | 1300 | 1500 |
| B | 365 | 565 | 765 | 965 | 1165 |

