

RECUPERADOR DE CALOR



ALTA EFICIÊNCIA

Superior a 76%.

FUNDO CERÂMICO

Fundo em placa refratária 1200°C.

Laterais em vermiculite

Sistema exclusivo de admissão de ar primário á combustão.

O ar primário é fornecido de uma forma exclusiva, entra de igual modo em toda a superfície da câmara de combustão e não ao centro como nos vulgares recuperadores existentes no mercado.

LENHA

ECO 700 / ECO 800 AR

Esta gama de recuperadores, são a solução ideal para o conforto da sua casa.

A sua forma panorâmica e a sua estrutura metálica praticamente invisível permitem usufruir da vista da chama.

São verdadeiras máquinas de aquecer, robustas e muito compactas, não deixando para segundo plano o mais importante, potência e rendimento. Estes equipamentos são fabricados com os melhores aços existentes no mercado e reforçados com engenhosas soluções técnicas.

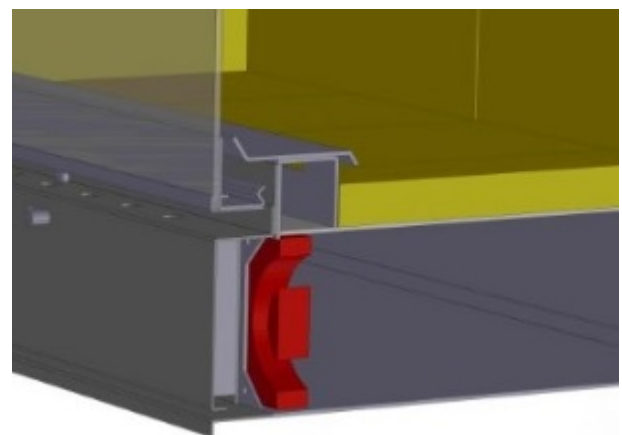
Estes foram pensados para durar!

AR PRIMÁRIO E SECUNDÁRIO COM REGULAÇÃO

SISTEMA VIDRO LIMPO

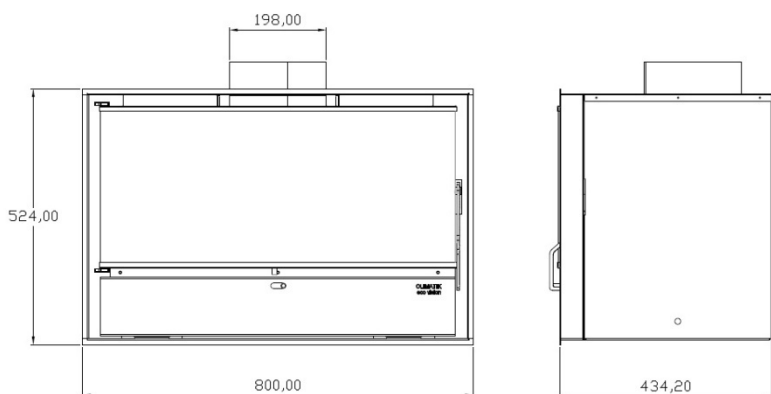
Vidro vitrocerâmica de alta resistência a temperatura.

Projeção de uma cortina de ar ao longo do vidro.

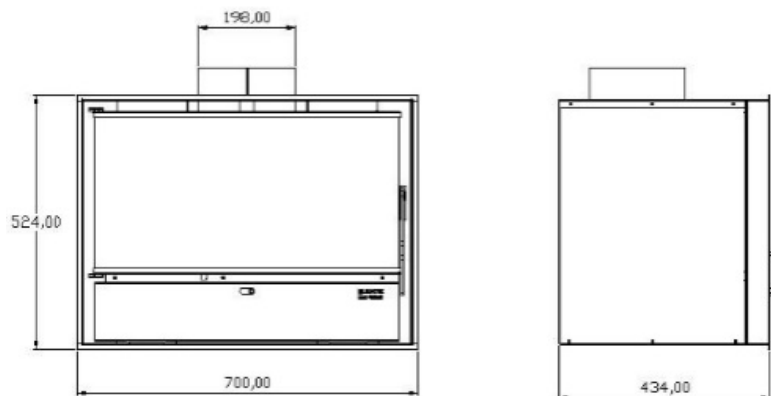


CARACTERÍSTICAS TÉCNICAS - ECO 700 / 800

ECO 700 Ar	Valores	ECO 800 Ar	Valores
Dimensões AxLxP	524x700x434.00	Dimensões	524x800x434.00
Potência de aquecimento	11KW – aprox.	Potência de aquecimento	12.5KW – aprox.
Rendimento aproximado	78%	Rendimento aproximado	78%
Tamanho médio dos troncos	50cm	Tamanho médio dos troncos	60cm



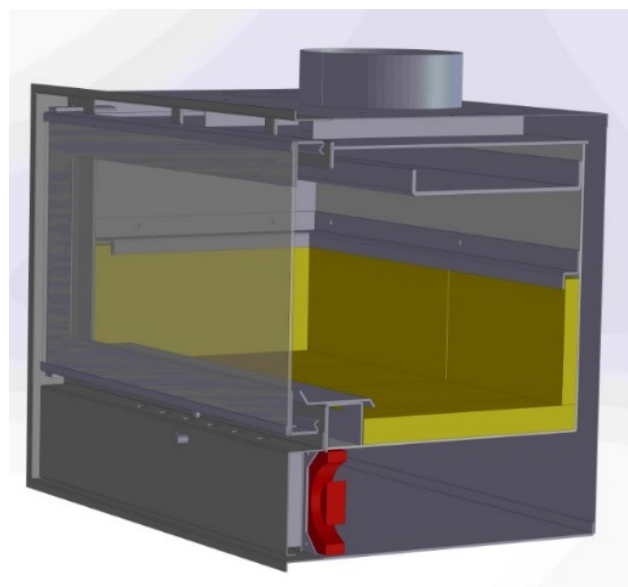
ECO 800



ECO 700

Potente e compacto!

Graças ao seu formato interior, estudado para obter a maior permuta possível, é a solução perfeita para quem quer uma lareira na sua casa com um elevado rendimento e simultaneamente uma boa poupança de lenha.



Representante:

Escritório/Showroom / Fábrica

Rua Antero de Figueiredo nº 26, Ferreiros
4760 - 714 Ribeirão, V.N. Famalicão, Portugal
tel: +351 252 957 653 info@olimatik.com | www.olimatik.com